

FICHE D'HOMOLOGATION / HOMOLOGATION FORM


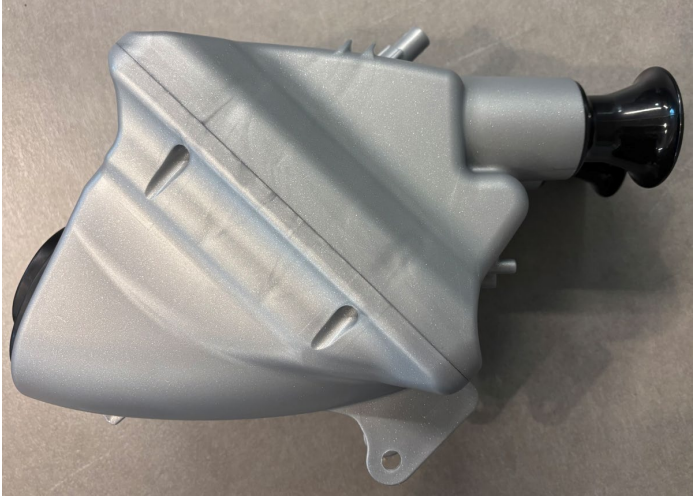

003-SI-52



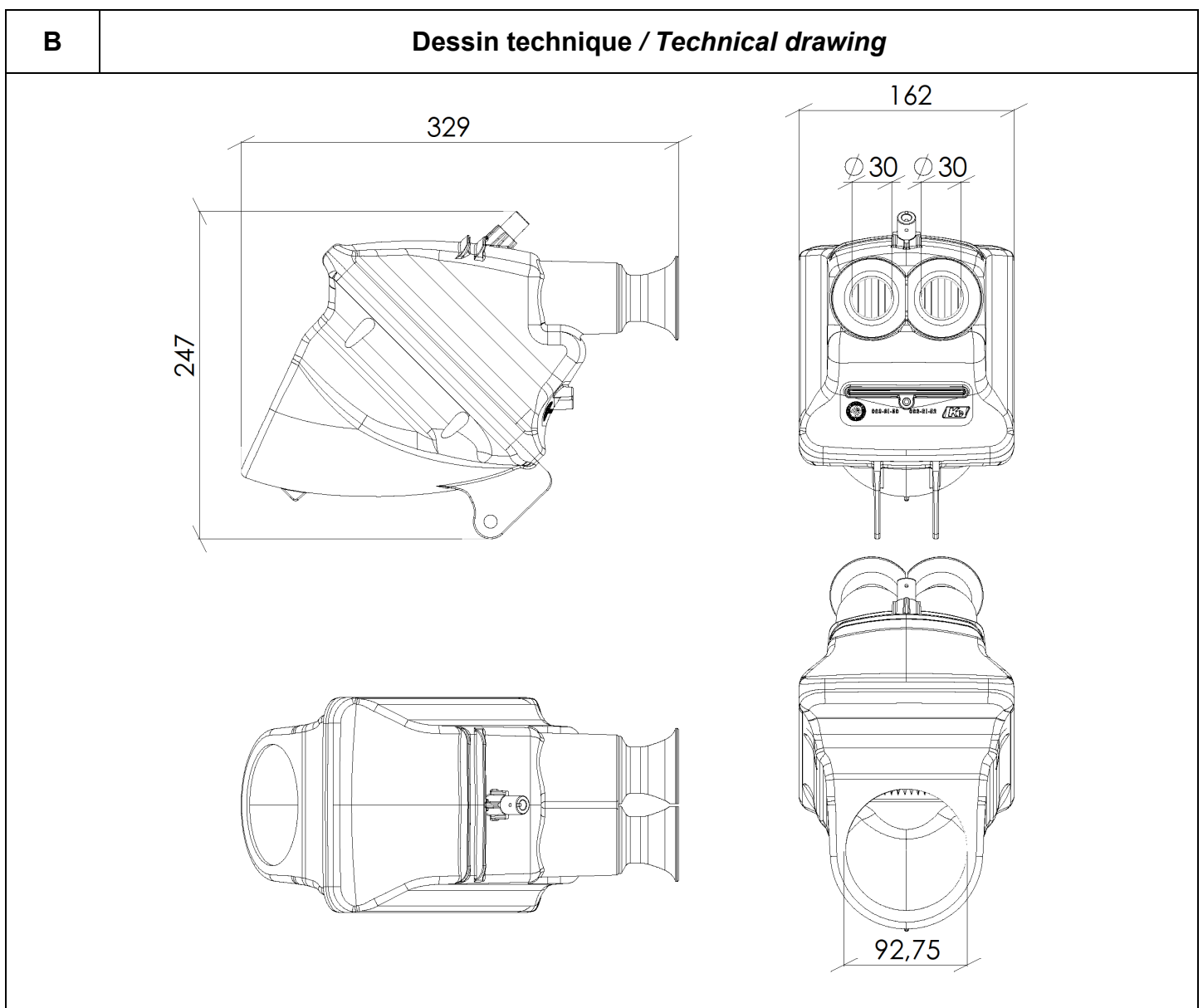
COMMISSION
INTERNATIONALE
DE KARTING - FIA



SILENCIEUX D'ASPIRATION / INTAKE SILENCER

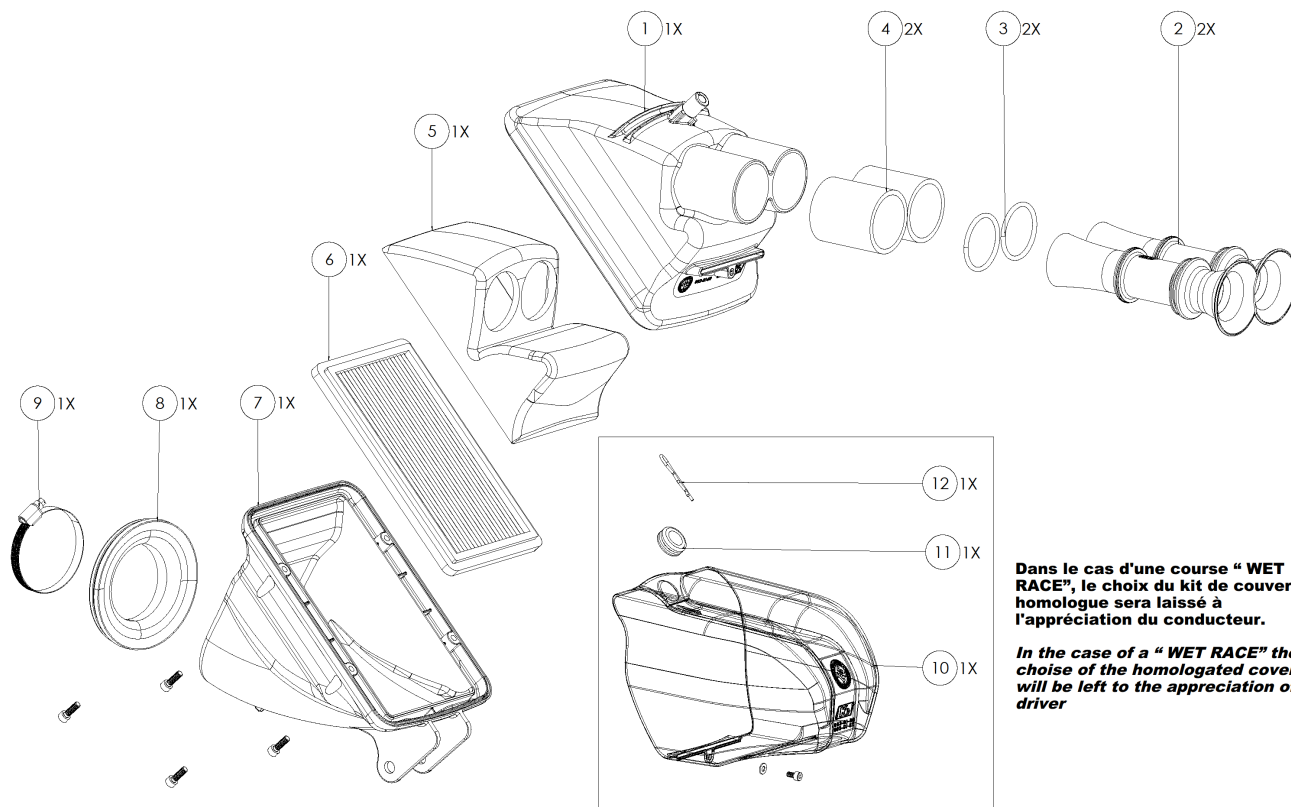
Constructeur / <i>Manufacturer</i>	KG sas
Marque / <i>Make</i>	KG
Modèle / <i>Model</i>	BOOSTER 30
Catégorie / <i>Categorie</i>	Group 2
Durée de l'homologation / <i>Validity of the Homologation</i>	3 ans / 3 years
Nombre de pages / <i>Number of pages</i>	4
La présente Fiche d'Homologation reproduit descriptions, illustrations et dimensions du silencieux d'aspiration au moment de l'homologation CIK-FIA.	<i>This Homologation Form reproduces descriptions, illustrations and dimensions of the intake silencer at the moment of the CIK-FIA homologation.</i>
	
Photo de l'avant / <i>Photo of the front</i>	Photo de côté / <i>Photo of the side</i>
Signature et tampon de l'ASN / <i>Signature and stamp of the ASN</i>	Signature et tampon de la CIK-FIA / <i>Signature and stamp of the CIK-FIA</i>
	<p><i>Jacob Nertoft</i> Head of FIA Karting Departm</p>

A	Descriptions techniques / Technical descriptions		
	Volume / <i>Volume</i>	3750 cm ³	±2 %
	Matériau / <i>Material</i>	POLIPOPRILENE	
	Ouvertures d'admission d'air / <i>Air intake openings</i>	2	
	Longueur du conduit d'admission / <i>Length of the inlet duct</i>	171mm	±2 % (≥98 mm)
	Diamètre de conduit d'admission / <i>Diameter of inlet duct</i>	30 mm	maximum
	Surface de l'élément filtrant intérieur / <i>Surface of the internal filter</i>	227cm ²	±2 % (≥200 cm ²)
	Epaisseur de l'élément filtrant / <i>Thickness of the internal filter</i>	16mm	-10 %



C

Dessin technique explosé / Exploded technical drawing



N°	Désignation / Designation	Référence catalogue / Catalogue reference number
1	Coque supérieure / Upper case	RC.285.AG
2	Tube démontable de boîte à air / Intake tube	RC.207.30
3	O-ring / O-ring	RC.208
4	Revetement insonorisation / Soundproofing coating	RC.220
5	Silencieux interne / Absorbing element case	RC.287
6	Filter / Panel filter	RC.241
7	Coque inférieure / Lower case	RC.286.AG
8	Collier serflex pour fixation de boîte à air / Air box rubber connector	RC.236
9	Serre-joint en métal pour fixer le carburateur sur le manchon en caoutchouc Metal screw clamp to fix the carburetor on the rubber connector	RC.147
10	Couverture pluie / Rain cover	RC.288
11	Connexion de protection de l'eau / Rubber washer for rain cover	RC.214
12	Agrafe de sécurité / Safety clip	RC.158

D

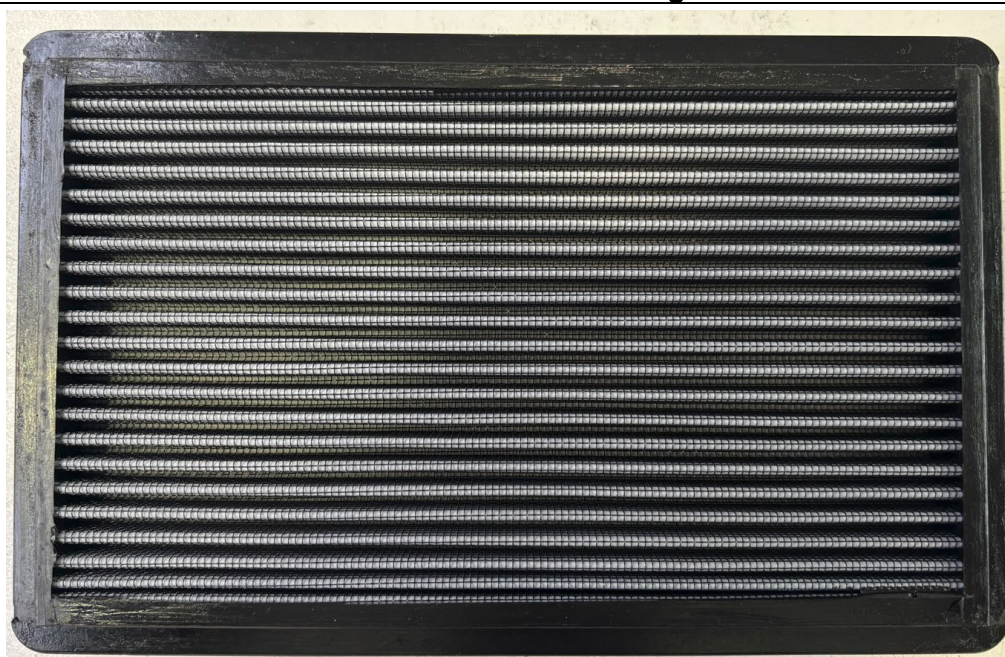
**Photo du marquage et numéro d'homologation /
Photo of marking and homologation number**



Le marquage et le numéro d'homologation doivent rester clairement visibles en permanence. /
The marking and the homologation number must remain clearly visible permanently.

E

**Photos du filtre avec numéro d'homologation /
Photos of filter with homologation number**



Le marquage et le numéro d'homologation doivent rester clairement visibles en permanence. /
The marking and the homologation number must remain clearly visible permanently.